

▼ Kuvassa: PUJ-1200E



## Tehokas pienikokoinen ja kevyt



### Mittarit

Minimoivat ylikuormituksen riskin sekä takaavat laitteiston pitkän ja luotettavan toiminnan.

Compact-pumppuja suositellaan käytettäväksi **G-2535L**-mittarin ja **GA-3**-mittariliittimen kanssa.

Koko mittarivalikoima on Järjestelmäkomponentit-osiossa.

Sivu: **130**



### Letkut

Enerpac tarjoaa myös täydellisen linjan korkealaatuisia letkuja. Käytä turvallisia termoplastisia

Enerpac letkuja, joissa 4:1 varmuuskerroin.

Sivu: **122**



### Liikenopeus

Sylinterin liikenopeus pumpun tuotolla voidaan määrittää sylinterien liikenopeuskartasta "keltaisilta sivuilta".

Sivu: **273**

- Kevyt ja varma rakenne
- Pienikokoinen ja helposti kannettavissa kantokahvasta
- Kaksinopeuksinen toiminta, tehokas
- 24 VAC:n kauko-ohjain, 3-metrinen kaapeli takaa käyttäjän turvallisuuden
- Käynnistyy kuormasta riippumatta
- Moottori suojattu kestävällä muovikuorella.

▼ Compact-pumppua PUJ-1200E käytetään matalan RCS-302-sylinterin kanssa saksinosturin uudelleenasemointiin huollon helpottamiseksi.



Pumppu tyyppi	Käyttö-öljytavuus (litraa)	Tyyppi *	Painetaso (bar)	
			1-vaihe	2-vaihe
Sylinterin toiminta	1,9	<b>PUD-1100E</b>	13	700
	3,8	<b>PUD-1101E</b>	13	700
	1,9	<b>PUJ-1200E</b>	13	700
	3,8	<b>PUJ-1201E</b>	13	700
	1,9	<b>PUD-1300E</b>	13	700
	3,8	<b>PUD-1301E</b>	13	700
Kaksitoiminen	1,9	<b>PUJ-1400E</b>	13	700
	3,8	<b>PUJ-1401E</b>	13	700

\* 110 V jännite B, 230 V jännite E.

\*\* Dump venttiiliä käytetään, kun pitoa ei tarvita



## Compact pumppu soveltuu pienille ja keskikokoisille sylintereille ja työkaluille

Pumppu soveltuu keveänä myös liikuttelua ja siirtelyä vaativiin sovellutuksiin. Moottori toimii jännitevaihteluista huolimatta esim. generaattorilla ja pitkillä kaapeleilla.

Voit tutustua myös keltaisiin sivuihin tai ottaa yhteyttä Enerpac myyjäsi lisätietoja varten.

### PUD-1100 Sarja

- Yksitoimiselle sylinterille, joissa työliike ja vapautus
- Soveltuu lävistykseen
- Sovellutuksille, jotka eivät vaadi pitoa
- 3 metrin kauko-ohjauskaapeli moottorin ja venttiilin kauko-ohjaukseen.

### PUD-1300 Sarja

- Yksitoimiselle sylinterille, joissa työliike/pito/vapautus
- Soveltuu lävistykseen
- Sovellutuksille, jotka eivät vaadi pitoa
- 3 metrin kauko-ohjauskaapeli moottorin ja venttiilin kauko-ohjaukseen.

### PUJ-sarja

- Työkalun työliike/pito/vapautus-käyttö käsiventtiileillä
- Saatavissa kolmi- ja nelitieventtiileillä yksi- tai kaksitoimisille sylintereille
- Moottorin käyttö 3 m kauko-ohjaimella.



Sivu: 263

## PU sarja



Säiliön koko:

**1,9 - 3,8 litraa**

Öljyn tuotto:

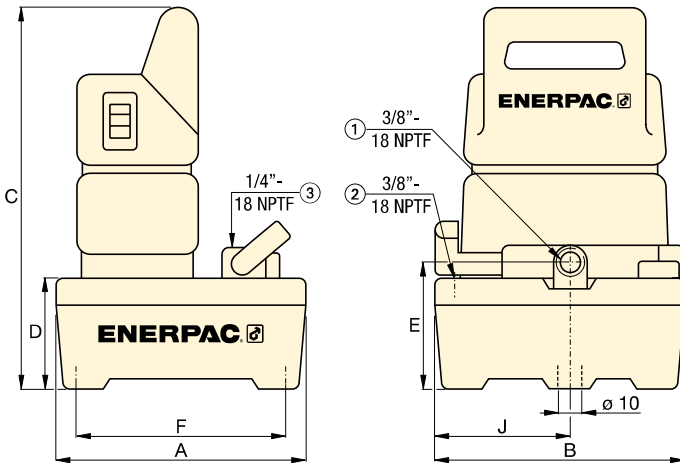
**0,32 l/min**

Moottorin koko:

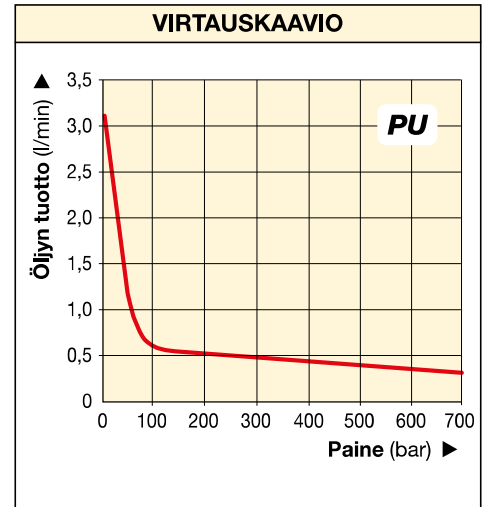
**0,37 kW**

Max käyttöpain:

**700 bar**



- 1 Öljyn ulostuloliitäntä
- 2 Säiliöliitäntä
- 3 Mittariliitäntä (vain PUJ-1200 ja PUJ-1201)



Öljyn tuotto (l/min)	Venttiili tyyppi	Venttiilin toiminta	Virta (Amps)	Moottorin jännite (VAC)	Äänitaso (dBA)	Mitat (mm)							Tyyppi *	
						A	B	C	D	E	F	J		
3,31	Dump**	Työliike/vapautus	3,2	230	85	244	244	362	101	119	203	133	11,8	PUD-1100E
0,32			3,2	230	85	368	309	373	105	130	323	142	17,2	PUD-1101E
3,31	3-tie, 2-asent.	Työliike/Pito/vapautus	3,2	230	85	244	244	362	101	119	203	133	10,0	PUJ-1200E
0,32			3,2	230	85	368	309	373	105	130	323	142	15,4	PUJ-1201E
3,31	Keila 3/2	Dump & pito	3,2	230	85	244	244	362	101	119	203	133	12,0	PUD-1300E
0,32			3,2	230	85	368	309	373	105	130	323	142	17,5	PUD-1301E
3,31	4-tie, 2-asent.	Työliike/Pito/vapautus/	3,2	230	85	244	244	362	101	119	203	133	13,2	PUJ-1400E
0,32			3,2	230	85	368	309	373	105	130	323	142	18,6	PUJ-1401E